



Vielen Dank für den Kauf eines HIGHSIDER Produktes. Unsere Leidenschaft zum Motorradfahren finden Sie in jedem unserer HIGHSIDER Produkte wieder. Wir wünschen Ihnen allzeit eine gute und sichere Fahrt mit Ihrem neuen HIGHSIDER Produkt aus dem Hause Paaschburg & Wunderlich GmbH.

Lesen Sie diese Anbauanleitung vor der Montage sorgfältig durch.

Nur bei fachgerechter Montage und Anschluss ist die gesetzliche Gewährleistung erfüllt. Bitte halten Sie sich mit Vorgehensweise der Montage an die Vorgaben des Fahrzeugherstellers. Nichtbeachten der Montageanweisung kann Schäden an Ihrem Fahrzeug verursachen und zum Erlöschen der Gewährleistungsansprüche führen. Für Folgeschäden wird keine Haftung übernommen. Eine nicht sachgemäße Verwendung dieses Produktes kann die Fahrsicherheit beeinträchtigen. Das eigenmächtige Nachbearbeiten und/oder Verändern des Produktes kann zum Versagen der Funktion führen und ist nicht gestattet. Schauen Sie niemals direkt in das Licht der LED's! Dieses Lichtmodul ist zur Montage an Motorrädern zulässig und erfüllt bei ECE konformer Befestigung die europäischen Vorschriften. Es ist kein Eintrag in die Fahrzeugpapiere oder mitführen etwaiger Dokumente notwendig. Bitte bewahren Sie diese Anleitung für einen späteren Gebrauch auf!

Lieferumfang:

- 1 Stk. Lenkerendenspiegel

Montage der Spiegel:

1. Vor der Montage stellen Sie sicher, dass Ihr Fahrzeug sicher steht. Überprüfen Sie mit einer Schieblehre den passenden Innen bzw. Aussendurchmesser des Lenkers.
2. Der HIGHSIDER-EVO Spiegel ist für die rechte und die linke Seite verwendbar und muss ggf. umgebaut werden (Fig. 2). Verwendbar für alle Lenkrohr-Innendurchmesser von 12 mm bis 21 mm. D.h. für die meisten Aluminium und Stahl lenker von 7/8" (22,2 mm) bis 1" (25,4 mm) Außendurchmesser.
3. Den Montageadapter (D1 & D2) und Dichtring (Fig. 1) nun auf der benötigten Seite (rechts oder links) mit Hilfe der Innensechskantschrauben (F1) (Fig. 2) an den Spiegelarm (C) (Fig. 3) zusammenstecken. Stellen Sie die Einzelteile für den Lenkeradapter (Fig.1) entsprechend zusammen. **ACHTUNG:** Alle Schrauben mit Schraubensicherungsmittel befestigen z. Bsp. #860-635 (nicht im Lieferumfang enthalten).
4. Die passende Aluminium-Klemmhülse (E1) (E2) (Bild Fig. 1) und die Zentrierhülsen (K1) (K2) (K3) (Fig. 1) für das Lenkrohr auswählen.
 - Lenkrohr- Innendurchmesser ab 12 mm bis max. 13,9 mm: Nur Hülse (E1) verwenden.
 - Lenkrohr- Innendurchmesser ab 14 mm bis max. 15,9 mm: Hülse (E1)+(K1) verwenden.
 - Lenkrohr- Innendurchmesser ab 16 mm bis max. 17,9 mm: Hülsen (E1)+(E2) verwenden.
 - Lenkrohr- Innendurchmesser ab 18 mm bis max. 20,9 mm: Hülsen (E1)+(E2)+(K2) verwenden.
 - Lenkrohr- Innendurchmesser 21 mm: Hülsen (E1)+(E2)+(K3) verwenden.
5. Die Klemmhülsen (E1) (E2) (Fig.1) und ggf. die passende Zentrierhülse (K1) (K2) (K3) (Fig. 1) müssen nun wieder, wie auf Fig. 4 gezeigt, auf der Zentralschraube (F1) (Fig. 4) montiert werden. Jetzt die Hülse mit Hilfe der Zentralschraube (F) (Fig. 1) leicht vorspannen (Fig. 5), so, dass sie sich gerade noch in das Lenkrohr hineinschieben lässt. Falls nötig, die Konusmutter (H) (Fig. 5) mit einer Zange festhalten. Der Montageadapter (D) (Fig. 1, 6) sollte plan am Lenkrohrende anliegen. **ACHTUNG:** Auf der rechten Lenker Seite darf der Gasdrehgriff nicht geklemmt werden und muss jederzeit freiläufig sein! Unfallgefahr! Den Spiegel in die gewünschte Position bringen und mit Hilfe der Innensechskantschraube (F) (Fig. 5, 6) fest anziehen (max.10 Nm).
6. Die Endkappe (G) (Fig. 6) wird nach Ausrichtung des Spiegels aufgesteckt. Man kann diese dann durch Eindrehen einer M3 Schraube wieder entfernen.
7. Achten Sie darauf, dass der Spiegel bzw. der Spiegelarm nicht die Bedienung des Fahrzeuges bzw. eventueller Anbauteile behindert. **ACHTUNG:** Die Funktion der Gasdrehhülse darf nicht beeinträchtigt sein!
8. Stellen Sie vor jeder Fahrt sicher, dass der Spiegel so eingestellt ist, dass eine korrekte Sicht nach hinten erreicht wird.
9. **ACHTUNG:** Überprüfen Sie vor jedem Fahrtantritt, ob sich Teile oder Schrauben aufgrund der Vibrationen gelöst haben und das die Spiegeleinstellung noch stimmt
10. **ACHTUNG:** Nach der Montage muss die korrekte Funktionsweise des ABS/CAN-Bus überprüft werden!

Finden Sie nützliches Zubehör wie z.B. Spiegel-, oder Blinkerarm Verlängerungen, Leistungswiderstände, Blinkrelais, Adapterkabel etc. in unserem Webshop!

A: 80 mm
B: 80 mm
C: 84 mm
D: 125 mm

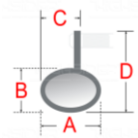


Abbildung ähnlich/
Image similar/
Image similaire/
Imagen similar





Fig. 1

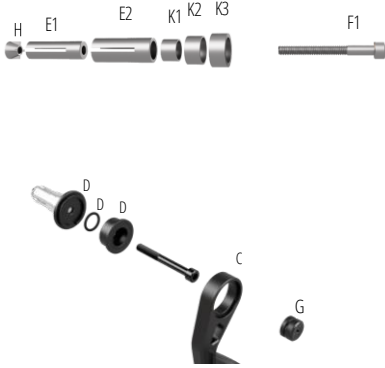


Fig. 2

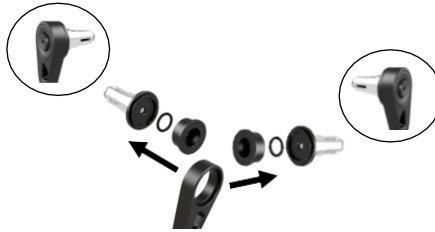


Fig. 3



Fig. 4



Fig. 6

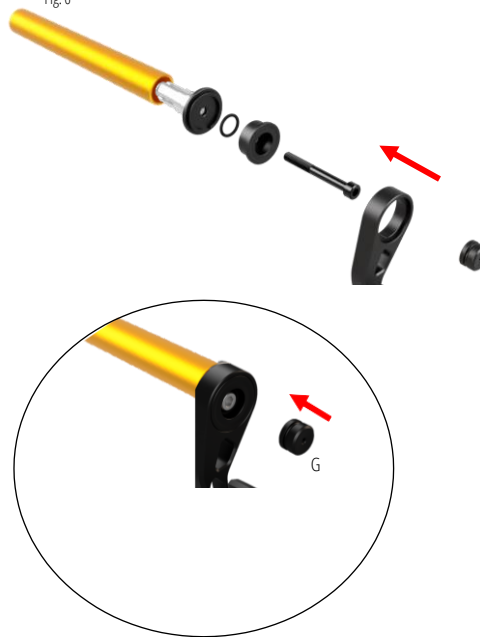


Fig. 7



Fig. 5

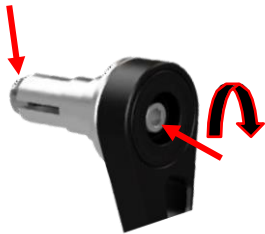


Abbildung ähnlich/
Image similar/
Image similaire/
Imagen similar

Vor jedem Fahrttritt: Es ist die Aufgabe und Verantwortung des Fahrers die sicherheitsrelevanten Fahrzeugteile regelmäßig zu überprüfen und in Stand zu halten. Kontrollieren Sie deshalb regelmäßig die einwandfreie Einstellung und Funktion Ihres Produktes und den festen Sitz aller Verschraubungen.

Gewährleistung: Verwenden Sie für die Pflege der Artikel keine aggressiven Reinigungsmittel. Die Artikel können mit einer einfachen, lauwarmen Spülmittel-Lösung hervorragend gereinigt werden. Kontakt mit Bremsflüssigkeit, Bremsenreiniger, Kraftstoff, etc. ist zu vermeiden. Unabsichtlich aufgetragene Verunreinigungen umgehend mit einem weichen Tuch aufnehmen und die Oberfläche mit Spülmittel-Lösung säubern.

Pflege: Verwenden Sie für die Pflege der Artikel keine aggressiven Reinigungsmittel. Die Artikel können mit einer einfachen, lauwarmen Spülmittel-Lösung hervorragend gereinigt werden. Kontakt mit Bremsflüssigkeit, Bremsenreiniger, Kraftstoff, etc. ist zu vermeiden. Unabsichtlich aufgetragene Verunreinigungen umgehend mit einem weichen Tuch aufnehmen und die Oberfläche mit Spülmittel-Lösung säubern.

Umweltinformation: Dieser Artikel darf nicht am Ende seiner Lebensdauer mit dem Hausmüll entsorgt werden. Die Entsorgung kann über den Paaschburg u. Wunderlich Kundendienst oder lokal verfügbare Rückgabe- und Sammelsysteme erfolgen. ♻️



HIGHSIDER Tipps & Tricks auf **YouTube:**
<https://www.youtube.com/c/HIGHSIDERTippsTricks>

Weitere HIGHSIDER Produkte finden Sie auf:
www.highsider-germany.de



Haftungsausschluss und Garantiebestimmungen:

Bei unsachgemäßer Handhabung, Montage oder Verwendung des Gerätes können Garantie- und Gewährleistungsansprüche erlöschen. Aufgrund der Nicht-Überprüfbarkeit der sachgemäßen Anwendung übernimmt die Firma Paaschburg und Wunderlich GmbH keine Haftung für direkte oder indirekte Schäden bzw. Folgeschäden, die aus dem Betrieb des Gerätes entstehen. Dies gilt nicht, wenn der Schaden auf Vorsatz oder grober Fahrlässigkeit von Paaschburg & Wunderlich GmbH beruht oder der Schaden in der Verletzung des Lebens, des Körpers oder der Gesundheit besteht oder Paaschburg & Wunderlich GmbH schuldhaft eine wesentliche vertragliche Pflicht (Kardinalpflicht) verletzt hat.

Paaschburg & Wunderlich GmbH, Am Alten Lokschruppen 10a, D-21509 Glinde (GER),
Tel.: +49 (0) 40 248 277-0; E-Mail: sales@pwnonline.de

Alle Rechte, Änderungen und Irrtümer bleiben vorbehalten.



HIGHSIDER™

POWERED BY PAASCHBURG & WUNDERLICH

Mounting and safety instructions
HIGHSIDER STEALTH-X5 EVO
barend mirror, short



Thank you for buying a HIGHSIDER product. Because of our passion for motorcycles all our products are designed to meet your needs as a motorcyclist. We wish you always a safe and pleasant ride with your new HIGHSIDER product from Paaschburg & Wunderlich GmbH.

Please read this manual carefully prior to installation

Only when professionally installed is the statutory warranty and driving safety fulfilled. Pay attention to the information in the operating instructions of the vehicle or specifications of the vehicle manufacturer. Failure to follow the assembly instructions can damage your vehicle and void the warranty. This is necessary to not affect the riding safety. No liability is accepted for consequential damage. The unauthorized reworking and / or modification of the product can lead to the failure of the function and is not permitted. This means no registration or carriage of documentation is needed when installing it onto your motorcycle. Please keep these instructions for later use!

Scope of delivery:

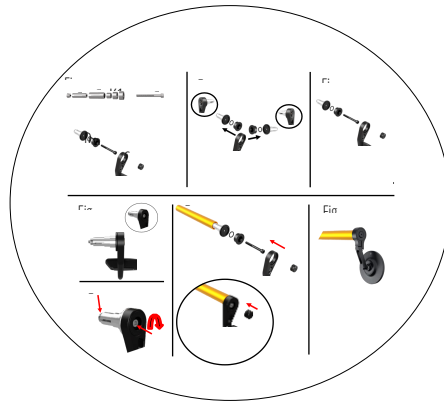
- 1 pc. of bar end mirror

Installation of the mirror:

1. Make sure that your vehicle is secure. Use a caliper to check the appropriate inner or outer diameter of the handlebar.
2. The HIGHSIDER-EVO mirror can be used for the right and left side and may have to be converted (Fig. 2). It can be used for all handle bar tube inner diameters from 12 mm to 21 mm. I.e. for most aluminium and steel handlebars from 7/8" (22.2 mm) to 1" (25.4 mm) outer diameter.
3. Push the mounting adapter (D1 & D2) and sealing ring (Fig. 1) together on the required side (right or left) using the hexagon socket head screws (F1) (Fig. 2) on the mirror arm (C) (Fig. 3). Assemble the individual parts for the handlebar adapter (Fig.1) accordingly. CAUTION: Fasten all screws with threadlocker e.g. #860-635 (not included).
4. Select the appropriate aluminium clamping sleeve (E1) (E2) (Fig. 1) and centring sleeves (K1) (K2) (K3) (Fig. 1) for the steering tube.
 - Steering tube inner diameter from 12 mm to max. 13.9 mm: Only use sleeve (E1).
 - Steering tube inner diameter from 14 mm to max. 15.9 mm: Use sleeve (E1)+(K1).
 - Steering tube inner diameter from 16 mm to max. 17.9 mm: Use sleeves (E1)+(E2).
 - Steering tube inner diameter from 18 mm to max. 20.9 mm: Use sleeves (E1)+(E2)+(K2).
 - Steering tube inner diameter 21 mm: Use sleeves (E1)+(E2)+(K3).
5. The clamping sleeves (E1) (E2) (Fig.1) and, if necessary, the matching centring sleeve (K1) (K2) (K3) (Fig. 1) must now be mounted again on the central screw (F1) (Fig. 4) as shown in Fig. 4. Now slightly pre-tension the sleeve using the central screw (F) (Fig. 1) (Fig. 5) so that it can just be pushed into the steering tube. If necessary, hold the cone nut (H) (Fig. 5) with pliers. The mounting adapter (D) (Fig. 1, 6) should lie flat against the end of the steering tube.

ATTENTION: The throttle twist grip must not be clamped on the right-hand side of the handlebar and must be free to move at all times! Danger of accident! Bring the mirror into the desired position and tighten it firmly (max. 10 Nm) using the hexagon socket screw (F) (Fig. 5, 6).
6. The end cap (G) is fitted after aligning the mirror. It can then be removed by screwing in an M3 screw.
7. **ATTENTION:** Secure the screw with screw lock (not included).
8. Make sure that the mirror or mirror arm does not obstruct the operation of the vehicle or any attachments. **ATTENTION:** The function of the throttle sleeve must not be impaired!
9. Before each journey, ensure that the mirror is adjusted to achieve a correct view to the rear.
10. **ATTENTION:** Before each journey, check whether any parts or screws have come loose due to the vibrations and that the mirror adjustment is still correct.

Find useful additional accessories like stem extensions, resistors, electronic relays, adapter cables and other equipment in our Webshop!



- A: 80 mm
- B: 80 mm
- C: 84 mm
- D: 125 mm

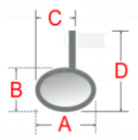


Abbildung ähnlich/
Image similar/
Image similaire/
Imagen similar

Before each ride: It is the duty and responsibility of the rider to regularly check and maintain the safety-related vehicle parts. Before starting your journey, check the correct adjustment and function of the products and the tightness of all screwed connections.

Warranty: Take the time to do a 100% professional job of installing the products. Take into account all our installation and safety instructions.

A faulty, improper installation or handling of the product will void the warranty.

Maintenance/Care: Do not use aggressive detergents to care for the products. The products can be perfectly cleaned with a simple, lukewarm detergent solution. Contact with brake fluid, brake cleaner, fuel, etc. should be avoided. Immediately pick up any unintentionally applied impurities with a soft cloth and clean the surface with detergent solution

Environmental Information: This product may not be disposed in the normal household rubbish at the end of its lifetime. The disposal can be done through the Paaschburg u. Wunderlich customer service or a local return and waste collection institution.



HIGHSIDER Tips & Tricks on **YouTube:**
<https://www.youtube.com/c/HIGHSIDERTipsTricks>

You can find more **HIGHSIDER** products at:
www.highsider-germany.de



HIGHSIDER™
POWERED BY PAASCHBURG & WUNDERLICH

www.highsider-germany.de

Exclusion of liability and warranty regulation:

In the event of improper handling, installation or use of the device, warranty and guarantee claims may expire. Due to the non-verifiability of the correct application, Paaschburg und Wunderlich GmbH assumes no liability for direct or indirect damage or consequential damage resulting from the operation of the device. This does not apply if the damage is based on intent or gross negligence on the part of Paaschburg & Wunderlich GmbH, or if the damage consists in injury to life, limb or health, or Paaschburg & Wunderlich GmbH has culpably violated an essential contractual obligation (cardinal obligation).

Paaschburg & Wunderlich GmbH, Am Alten Lokschnuppen 10a, D-21509 Glinde (GER),
Tel.: +49 (0) 40 248 277-0; E-Mail: sales@pwonline.de

All rights reserved. Changes and errors are excepted.



Merci d'avoir acheté un produit HIGHSIDER. En raison de notre passion pour les motos, tous nos produits sont conçus pour répondre à vos besoins de motocycliste. Nous vous souhaitons toujours une promenade agréable et en toute sécurité avec votre nouveau produit HIGHSIDER de Paaschburg & Wunderlich GmbH.

Lisez attentivement ces instructions d'installation avant l'installation.

La garantie légale n'est remplie que s'il est correctement installé et connecté. Veuillez respecter les instructions du constructeur du véhicule lors de l'installation. Le non-respect des instructions d'installation peut endommager votre véhicule et invalider vos demandes de garantie. Aucune responsabilité n'est acceptée pour les dommages indirects. Une mauvaise utilisation de ce produit peut nuire à la sécurité de la conduite. Une reprise et / ou un changement non autorisé du produit peut entraîner une défaillance de la fonction et n'est pas autorisé. Il n'est pas nécessaire de faire une inscription dans les documents du véhicule ou de transporter des documents avec vous. Veuillez conserver ces instructions pour une utilisation ultérieure!

Contenu livraison:

- 1 pièce de rétroviseurs d'extrémité de guidon

Montage des rétroviseurs:

1. Veillez à ce que votre véhicule soit bien stable. Vérifiez le diamètre intérieur ou extérieur du guidon à l'aide d'un pied à coulisse.
2. Le rétroviseur HIGHSIDER™ "EVO" est utilisable pour le côté droit et le côté gauche et doit être modifié si nécessaire (Fig. 2). Utilisable pour tous les diamètres intérieurs guidons de 12 mm à 21 mm. C'est-à-dire pour la plupart des guidons en aluminium et en acier de 7/8" (22 mm) à 1" (25,4 mm) de diamètre extérieur.
3. Assembler l'adaptateur de montage (D1 & D2) et la bague d'étanchéité (Fig. 1) sur le côté nécessaire (droite ou gauche) à l'aide des vis à six pans creux (F1) (Fig. 2) sur le bras du rétroviseur (C) (Fig. 3). Assemblez les pièces de l'adaptateur pour guidon (Fig.1) en conséquence. **ATTENTION** : Fixer toutes les vis avec du frein-filet, p. ex. #860-635 (non fourni).
4. Choisir la douille de serrage en aluminium (E1) (E2) (image Fig. 1) et les douilles de centrage (K1) (K2) (K3) (Fig. 1) appropriées pour le tube de direction.
 - Diamètre intérieur du tube de direction à partir de 12 mm jusqu'à 13,9 mm maximum : Utiliser uniquement la douille (E1).
 - Diamètre intérieur du tube de direction à partir de 14 mm jusqu'à 15,9 mm maximum : Utiliser la douille (E1)+(K1).
 - Diamètre intérieur du tube de direction à partir de 16 mm jusqu'à 17,9 mm maximum : Utiliser les douilles (E1)+(E2).
 - Diamètre intérieur du tube de direction à partir de 18 mm jusqu'à 20,9 mm maximum : Utiliser les douilles (E1)+(E2)+(K2).
 - Diamètre intérieur du tube de direction : 21 mm : Utiliser les douilles (E1)+(E2)+(K3).
5. Les douilles de serrage (E1) (E2) (Fig.1) et, le cas échéant, la douille de centrage (K1) (K2) (K3) (Fig. 1) adaptée doivent maintenant être remontées sur la vis centrale (F1) (Fig. 4), comme indiqué sur la Fig. 4. Maintenant, à l'aide de la vis centrale (F) (Fig. 1), précontraindre légèrement la douille (Fig. 5) de manière à ce qu'elle puisse tout juste être insérée dans le guidon. Si nécessaire, fixer l'écrou conique (H) (Fig. 5) avec une pince. L'adaptateur de montage (D) (Fig. 1, 6) doit être bien à plat sur l'extrémité du tube de direction. **ATTENTION** : Du côté droit du guidon, la poignée des gaz ne doit pas être bloquée et doit toujours être libre ! Risque d'accident ! Mettre le rétroviseur dans la position souhaitée et le serrer à l'aide de la vis à six pans creux (F) (Fig. 5, 6) (max.10 Nm).
6. L'embout (G) est mis en place après l'alignement du miroir. On peut ensuite l'enlever en vissant une vis M3.
7. **ATTENTION** : Bloquez la vis avec du frein-filet (non fourni).
8. Veillez à ce que le rétroviseur ou le bras du rétroviseur n'entrave pas la manipulation du véhicule ou d'éventuels accessoires. **ATTENTION** : le fonctionnement de la douille rotative de l'accélérateur ne doit pas être entravé !
9. Avant chaque trajet, assurez-vous que le rétroviseur est réglé de manière à obtenir une visibilité correcte vers l'arrière.
10. **ATTENTION** : Avant de prendre la route, vérifiez que les pièces ou les vis ne se sont pas desserrées à cause des vibrations et que le réglage du rétroviseur est toujours correct.

Trouvez des accessoires utiles tels que Miroir ou extensions de bras de clignotants, résistances de puissance, relais de clignotants, câbles adaptateurs, etc. dans notre boutique en ligne!

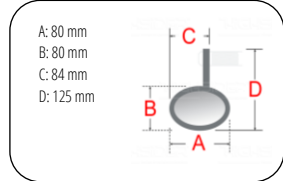
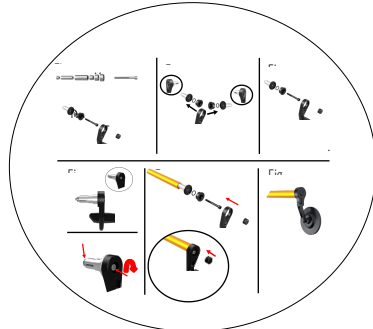


Abbildung ähnlich /
 Image similar /
 Image similiaire /
 Imagen similar

Avant chaque voyage: Le conducteur a le devoir et la responsabilité de contrôler et d'entretenir régulièrement les pièces du véhicule relatives à la sécurité. Avant de commencer votre voyage, vérifiez le réglage et le fonctionnement correct de votre produit ainsi que le serrage de tous les assemblages vissés.

Garantie: Prenez le temps de faire un travail 100% professionnel du montage des de votre produit. Tenez compte de toutes nos instructions d'installation et de sécurité.

Une installation incorrecte ou une manipulation inappropriée du produit annulera la garantie.

Maintien: Les produits se nettoient parfaitement avec de l'eau tiède et quelques gouttes de produit vaisselle simple. Évitez le contact avec le liquide de frein, le produit de nettoyage pour frein, l'essence etc. Essayez les souillures avec un chiffon doux et nettoyez la surface avec un peu de produit à vaisselle dilué.

Information environnementale: Cet article ne doit pas être débarrassé avec les déchets ménagers.

L'Élimination peut se faire par le service clients de Paaschburg u. Wunderlich ou à travers les systèmes de restitution et de collecte locaux existants. 



HIGHSIDER Trucs et astuces sur  **YouTube:**
<https://www.youtube.com/c/HIGHSIDERTippsTricks>

Vous trouverez plus de produits HIGHSIDER sur:
www.highsider-germany.de



www.highsider-germany.de

Exclusion de responsabilité et réglementation de la garantie :

En cas d'utilisation ou d'installation inappropriée du produit, toutes les demandes de garantie peuvent être annulées. En raison de l'impossibilité de contrôler l'utilisation appropriée du produit Paaschburg & Wunderlich GmbH exclu la responsabilité des dommages directs ou indirects respectivement dommages consécutifs résultants de l'utilisation du produit. Ceci n'est pas valable si le dommage résulte de préméditation ou de négligence grave de la part de Paaschburg & Wunderlich GmbH ou en cas de dommages affectants la vie, le corps et/ou la santé ou une violation fautive d'une obligation contractuelle (obligation majeure) par Paaschburg & Wunderlich GmbH.

Paaschburg & Wunderlich GmbH, Am Alten Lokschnuppen 10a, D-21509 Glinde (GER),
 Tel.: +49 (0) 40 248 277-0; E-Mail: sales@pwonline.de

Tous les droits sont réservés. Les modifications et les erreurs sont exceptées.



HIGHSIDER™

POWERED BY PAASCHBURG & WUNDERLICH

Instrucciones de montaje/instrucciones de seguridad
CONERO-XS EVO Espejo de manillar, corto



Gracias por comprar un producto HIGHSIDER. Encontrará nuestra pasión por el motociclismo en cada uno de nuestros productos HIGHSIDER. Le deseamos un viaje seguro y agradable con su nuevo producto HIGHSIDER de Paaschburg & Wunderlich GmbH.

Lea atentamente estas instrucciones de montaje antes de realizarlo.

La garantía legal sólo se cumple si la instalación y la conexión se realizan correctamente. Siga las instrucciones de instalación del fabricante del vehículo. El incumplimiento de las instrucciones de instalación puede causar daños a su vehículo e invalidar la garantía. No se acepta ninguna responsabilidad por los daños indirectos. El uso inadecuado de este producto puede perjudicar la seguridad de la conducción. La reelaboración y/o modificación no autorizada del producto puede provocar un fallo de funcionamiento y no está permitida. No es necesario anotar en la documentación del vehículo ni llevar ningún documento. Conserve estas instrucciones para su uso posterior.

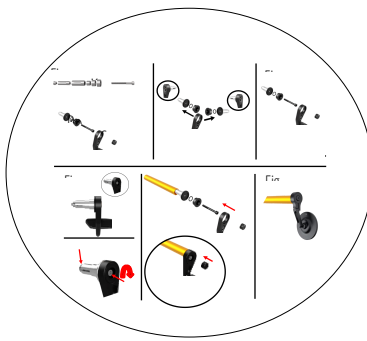
Alcance de la entrega:

- 1 pieza de espejos de extremo de manillar

Montaje de los espejos:

1. Asegúrese de que su vehículo está bien aparcado. Compruebe con un calibre el diámetro interior o exterior correcto del manillar. Compruebe con un calibre el diámetro interior o exterior correcto del manillar.
2. El retrovisor HIGHSIDER™ "EVO" puede utilizarse tanto para el lado derecho como para el izquierdo y es posible que haya que convertirlo (Fig. 2). Puede utilizarse para todos los diámetros interiores de tubo de dirección de 12 mm a 21 mm. Es decir, para la mayoría de los manillares de aluminio y acero de 7/8" (22 mm) a 1" (25,4 mm) de diámetro exterior.
3. Junte el adaptador de montaje (D1 y D2) y la junta de estanqueidad (fig. 1) en el lado deseado (derecho o izquierdo) mediante los tornillos de cabeza cilíndrica hexagonal (F1) (fig. 2) en el brazo del espejo (C) (fig. 3). Ensamble las piezas individuales para el adaptador de manillar (Fig. 1) según corresponda. PRECAUCIÓN: Asegure todos los tornillos con fijador de roscas, por ejemplo #860-635 (no incluido en el suministro).
4. Seleccione el manguito de sujeción de aluminio (E1) (E2) (fig. 1) y los casquillos para centrar (K1) (K2) (K3) (fig. 1) adecuados para la pipa de dirección.
 - Diámetro interior del tubo de dirección de 12 mm a 13,9 mm como máximo: Utilice sólo el manguito (E1).
 - Diámetro interior del tubo de dirección de 14 mm a 15,9 mm como máximo: Utiliza el manguito (E1)+(K1).
 - Diámetro interior del tubo de dirección de 16 mm a 17,9 mm como máximo: Utiliza los manguitos (E1)+(E2).
 - Diámetro interior del tubo de dirección de 18 mm a 20,9 mm como máximo: Utiliza los manguitos (E1)+(E2)+(K2).
 - Diámetro interior del tubo de dirección 21 mm: Utiliza los manguitos (E1)+(E2)+(K3).
5. Los casquillos de sujeción (E1) (E2) (fig. 1) y, en caso necesario, el casquillo para centrar correspondiente (K1) (K2) (K3) (fig. 1) deben montarse ahora de nuevo en el tornillo central (F1) (fig. 4), tal como se indica en la fig. 4. Tense ahora ligeramente el manguito con el tornillo central (F) (fig. 1) (fig. 5) de modo que pueda introducirse justo en el tubo de dirección. En caso necesario, sujete la tuerca cónica (H) (Fig. 5) con unos alicates. El adaptador de montaje (D) (Fig. 1, 6) debe quedar plano contra el extremo del tubo de dirección. **ATENCIÓN:** El puño giratorio del acelerador no debe estar sujeto en el lado derecho del manillar y debe poder moverse libremente en todo momento. ¡Peligro de accidente! Coloque el espejo en la posición deseada y apriételo firmemente (máx. 10 Nm) con el tornillo de hexágono interior (F) (fig. 5, 6).
6. La tapa (G) se coloca después de alinear el espejo. A continuación, puede retirarse atornillando un tornillo M3.
7. **ATENCIÓN:** Asegure el tornillo con un bloqueador de tornillos (no incluido).
8. Asegúrese de que el retrovisor o el brazo del retrovisor no obstruyen el funcionamiento del vehículo ni de ningún accesorio. **ATENCIÓN:** ¡El funcionamiento del manguito del acelerador no debe verse afectado!
9. Antes de cada viaje, asegúrese de que el retrovisor está ajustado para lograr una visión correcta hacia atrás.
10. **ATENCIÓN:** Antes de cada viaje, compruebe que no se ha aflojado ninguna pieza o tornillo debido a las vibraciones y que el ajuste del retrovisor sigue siendo correcto.

Encuentre accesorios útiles como extensiones de los brazos de los espejos o de los intermitentes, resistencias de potencia, relés de intermitencia, cables adaptadores, etc. en nuestra tienda web.



A: 80 mm
B: 80 mm
C: 84 mm
D: 125 mm

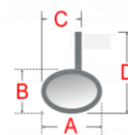


Abbildung ähnlich/
Image similar/
Image similaire/
Imagem similar

Antes de cada paseo: Es tarea y responsabilidad del conductor revisar y mantener regularmente las partes del vehículo relevantes para la seguridad. Por lo tanto, compruebe regularmente el ajuste y el funcionamiento correcto de su producto, así como el ajuste de todas las conexiones roscadas.

Garantía: No utilice productos de limpieza agresivos para el cuidado de los artículos. Los artículos se pueden limpiar excelentemente con una simple solución de detergente tibio. Debe evitarse el contacto con líquido de frenos, limpiador de frenos, combustible, etc. Recoja inmediatamente con un paño suave cualquier contaminación aplicada involuntariamente y limpie la superficie con una solución detergente.

Cuidado: No utilice productos de limpieza agresivos para el cuidado de los artículos. Los artículos se pueden limpiar excelentemente con una simple solución de líquido lavavajillas tibio. Debe evitarse el contacto con líquido de frenos, limpiador de frenos, combustible, etc. Recoja inmediatamente con un paño suave cualquier contaminación aplicada involuntariamente y limpie la superficie con una solución detergente.

Información medioambiental: Este artículo no debe eliminarse con los residuos domésticos al final de su vida útil. La eliminación puede realizarse a través del servicio de atención al cliente de Paaschburg & Wunderlich o de los sistemas de devolución y recogida disponibles localmente. ♻️



HIGHSIDER Consejos y trucos sobre **YouTube:**
<https://www.youtube.com/c/HIGHSIDERTipsTricks>

Puede encontrar más productos HIGHSIDER en:
www.highsider-germany.de



HIGHSIDER™
POWERED BY PAASCHBURG & WUNDERLICH

www.highsider-germany.de

Renuncias y garantías:

El manejo, la instalación o el uso inadecuado del producto puede anular la garantía. Debido a la imposibilidad de comprobar el uso previsto, la empresa Paaschburg & Wunderlich GmbH no se hace responsable de los daños directos o indirectos o de los daños derivados del funcionamiento del producto. Esto no se aplica si el daño se debe a la intención o negligencia grave por parte de Paaschburg & Wunderlich GmbH o si el daño consiste en lesiones a la vida, la integridad física o la salud o si Paaschburg & Wunderlich GmbH ha violado culpablemente una obligación contractual material (obligación cardinal). Paaschburg & Wunderlich GmbH.

Paaschburg & Wunderlich GmbH, Am Alten Lokschnuppen 10a, D-21509 Glinde (GER),
Tel.: +49 (0) 40 248 277-0; E-Mail: sales@pwoonline.de

Todos los derechos, cambios y errores reservados.