



Anbauanleitung/Sicherheitshinweise
 Kennzeichenhalter „YAMAHA XSR 125“
 Installation instructions / safety instructions
 License plate holder "YAMAHA XSR 125"
 Instructions d'installation / consignes de sécurité
 Support de plaque d'immatriculation "YAMAHA XSR 125"

Vielen Dank für den Kauf eines unserer Kennzeichenhalter. Wir wünschen Ihnen allzeit eine gute und sichere Fahrt mit Ihrem neuen Produkt aus dem Hause Paaschburg & Wunderlich GmbH.
 Thank you for purchasing one of our license plate holders. We wish you a safe and safe journey with your new product from Paaschburg & Wunderlich GmbH.
 Merci d'avoir acheté l'un de nos supports de plaque d'immatriculation. Nous vous souhaitons un bon voyage en toute sécurité avec votre nouveau produit de Paaschburg & Wunderlich GmbH.

Lesen Sie diese Anbauanleitung vor der Montage sorgfältig durch und beachten Sie bitte die Universelle Anleitung für den Kennzeichenhalter.
 Read these installation instructions carefully before installation and please note the universal instructions for the license plate holder.
 Lisez attentivement ces instructions d'installation avant l'installation et veuillez tenir compte des instructions universelles du support de plaque d'immatriculation.

Lieferumfang / Scope of delivery / Contenu de la livraison:
 • 1x Modellspezifischer Adapter / 1x Model specific adapter plate / 1x adaptateur spécifique au modèle

Montage des Kennzeichenhalters:

1. Demontieren Sie den alten Halter und montieren Sie den neuen Kennzeichenhalter am Fahrzeugheck.
2. **ACHTUNG:** Alle vom Motorrad gelösten Teile und Verbindungen sind gemäß Fahrzeugherstellereangaben wieder zu montieren oder durch die von unserem Hause gelieferten Teile und Verbindungen zu ersetzen. Sichern Sie, wenn nicht anders definiert, alle Gewinde mit Schraubensicherung. Falls nicht durch den Fahrzeughersteller oder unser Haus anderweitig definiert, müssen alle Schrauben und Muttern nach DIN / ISO angezogen werden. Stellen Sie nach erfolgter Montage sicher, dass alle zuvor gelösten Teile und Verbindungen wieder ordnungsgemäß montiert wurden.
3. Falls das originale Rücklicht demontiert werden muss, empfehlen wir eine Rück-, Bremslicht Blinker Kombination wie z. B. #254-2860 LITTLE BRONX.

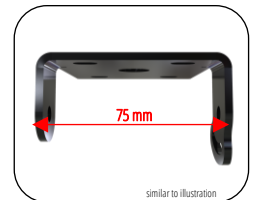
Mounting the license plate holder:

1. Dismantle the old license plate holder and mount the new license plate holder on the rear of the vehicle.
2. **ATTENTION:** All parts and connections detached from the motorcycle must be reassembled in accordance with the vehicle manufacturer's instructions or replaced with the parts and connections supplied by us. Unless otherwise specified, secure all threads with screw locking (not included). Unless otherwise defined by the vehicle manufacturer or our company, all screws and nuts must be tightened in accordance with DIN / ISO. After installation, make sure that all previously loosened parts and connections have been properly reassembled and tightened.
3. If the original rear light has to be dismantled/replaced, we recommend a rear, indicator and brake light combination, such as # 254-2860 LITTLE BRONX.

Montage du support de plaque d'immatriculation:

1. Démontez l'ancien support et monter le nouveau support de plaque d'immatriculation à l'arrière du véhicule.
2. **ATTENTION:** Toutes les pièces et les raccords détachés pendant le montage doivent être réassemblés conformément aux spécifications du constructeur du véhicule ou remplacés par les pièces et les raccords fournis par notre société. Sauf indication contraire, sécurisez tous les filets avec du frein filet. Sauf indication contraire du constructeur du véhicule ou de notre entreprise, toutes les vis et tous les écrous doivent être serrés conformément à la norme DIN/ISO. Après l'assemblage, assurez-vous que toutes les pièces et connexions précédemment desserrées ont été correctement remontées.
3. Si le feu arrière d'origine doit être démonté, nous recommandons une combinaison de feux arrière et de feux stop, tels que des clignotants. B. # 254-2860 LITTLE BRONX.

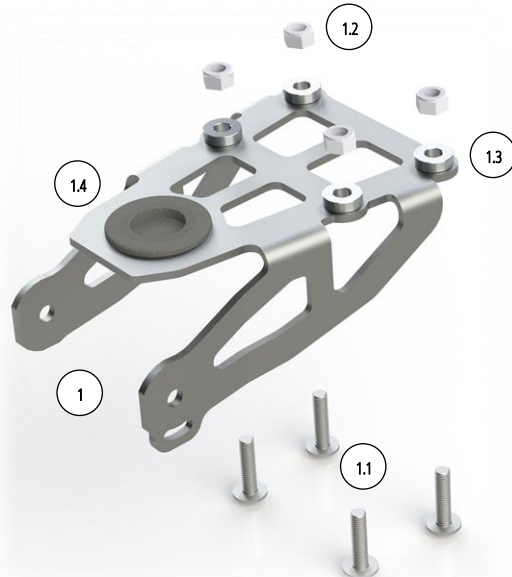
POS-Nr.	DESIGNATION	DESCRIPTION	QUANTITY	TIGHTENING TORQUE	SPECIAL FEATURE
1	280-929K	YAMAHA XSR 125 21" - KZH	1x		
1.1	L809-0625	M6x25mm Screw	4x		
1.2	Original Part	M6 Nut	4x		
1.3	Original Part	Spacer 13,5mm	4x		
1.4	Original Part	Rubber Cable Guide 25mm	1x		



similar to illustration



similar to illustration



Haftungsausschluss und Garantiebestimmungen:

Bei unsachgemäßer Handhabung, Montage oder Verwendung des Gerätes können Garantie- und Gewährleistungsansprüche erlöschen. Aufgrund der Nicht-Überprüfbarkeit der sachgemäßen Anwendung übernimmt die Firma Paaschburg & Wunderlich GmbH keine Haftung für direkte oder indirekte Schäden bzw. Folgeschäden, die aus dem Betrieb des Gerätes entstehen. Dies gilt nicht, wenn der Schaden auf Vorsatz oder grober Fahrlässigkeit von Paaschburg & Wunderlich GmbH beruht oder der Schaden in der Verletzung des Lebens, des Körpers oder der Gesundheit besteht oder Paaschburg & Wunderlich GmbH schuldhaft eine wesentliche vertragliche Pflicht (Kardinalpflicht) verletzt hat.

Paaschburg & Wunderlich GmbH, Am Alten Lockschuppen 10a, D-21509 Glinde
Tel.: +49 (0) 40 248 277-0; E-Mail: sales@swonline.de

Alle Rechte, Änderungen und Irrtümer bleiben vorbehalten.

Exclusion of liability and warranty regulation:

In the event of improper handling, installation or use of the device, warranty and guarantee claims may expire. Due to the non-verifiability of the correct application, Paaschburg & Wunderlich GmbH assumes no liability for direct or indirect damage or consequential damage resulting from the operation of the device. This does not apply if the damage is based on intent or gross negligence on the part of Paaschburg & Wunderlich GmbH, or if the damage consists in injury to life, limb or health, or Paaschburg & Wunderlich GmbH has culpably violated an essential contractual obligation (cardinal obligation).

Paaschburg & Wunderlich GmbH, Am Alten Lockschuppen 10a, D-21509 Glinde
Tel.: +49 (0) 40 248 277-0; E-Mail: sales@swonline.de

All rights reserved. Changes and errors are excepted

Exclusion of responsibility and reimbursement of the guarantee:

En cas d'utilisation ou d'installation inappropriée du produit, toutes les demandes de garantie peuvent être annulées. En raison de l'impossibilité de contrôler l'utilisation appropriée du produit Paaschburg & Wunderlich GmbH endu la responsabilité des dommages directs ou indirects respectivement dommages consécutifs résultants de l'utilisation du produit. Ceci n'est pas valable si le dommage résulte de préméditation ou de négligence grave de la part de Paaschburg & Wunderlich GmbH ou en cas de dommages affectants la vie, le corps et/ou la santé ou une violation fautive d'une obligation contractuelle (obligation majeure) par Paaschburg & Wunderlich GmbH.

Paaschburg & Wunderlich GmbH, Am Alten Lockschuppen 10a, D-21509 Glinde
Tel.: +49 (0) 40 248 277-0; E-Mail: sales@swonline.de

Tous les droits sont réservés. Les modifications et les erreurs sont exceptées.
280-929K_Rev00_2021-09